

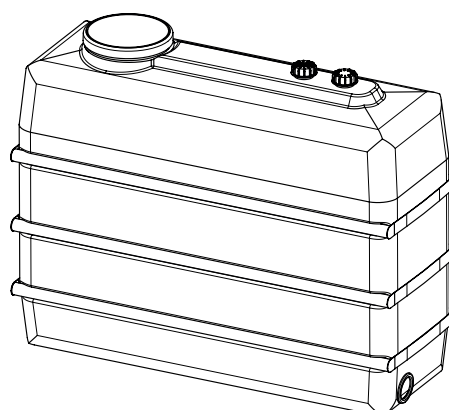
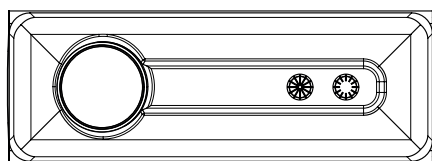
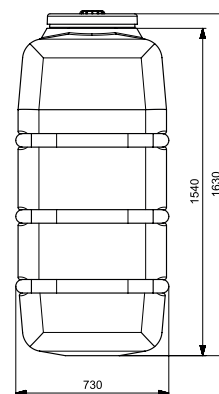
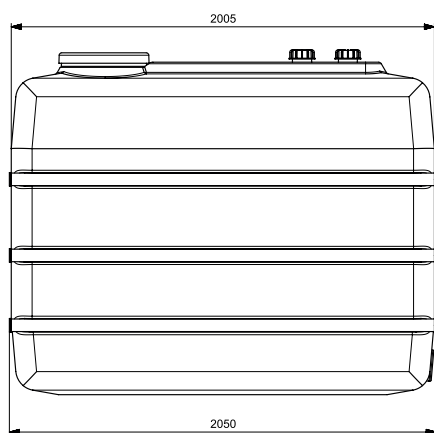
CITERNE DE STOCKAGE 2000L AVEC BANDES EN ACIER

ART 2063

| DIMENSIONS (CM) | POIDS (KG) | VOLUME (L) | Ø ENTREE & SORTIE (MM) | MATERIEL | PLACEMENT |
|-----------------|------------|------------|------------------------|-------------------|-----------|
| 205x72x164 | 120 | 2000 | EN OPTION | PE (POLYETHYLEEN) | HORS-SOL |

AVANTAGES

- Ces réservoirs d'eau de pluie sont durables, ne s'altèrent pas avec le temps, pas et résistent aux rayons UV
- Cete cuve peut être placée aussi bien à l'intérieur qu'à l'extérieur!
- Ces réservoirs peuvent également être reliés entre eux pour obtenir un plus grand volume de contenance



CITERNE DE STOCKAGE 2000L AVEC BANDES EN ACIER

ART 2063

OPTIONS

RACCORDS - CONNEXIONS

- Une connexion en PE peut être soudée sur les réservoirs afin de les raccorder entre eux.

| CODE | REF |
|------|----------------------------------|
| 5262 | RACCORDS - CONNEXIONS ϕ 110 |
| 5696 | RACCORDS - CONNEXIONS ϕ 125 |
| 5697 | RACCORDS - CONNEXIONS ϕ 160 |
| 5698 | RACCORDS - CONNEXIONS ϕ 200 |



RACCORDEMENT AVEC BRIDE D'ACCOUPLMENT

- Une connexion avec bride d'accouplement peut être soudée sur les réservoirs

| CODE | REF |
|------|------------------------------------|
| 5699 | RACCORDEMENT AVEC BRIDE ϕ 110 |
| 5700 | RACCORDEMENT AVEC BRIDE ϕ 125 |
| 5701 | RACCORDEMENT AVEC BRIDE ϕ 160 |
| 5702 | RACCORDEMENT AVEC BRIDE ϕ 200 |



CONTRE BRIDE 1" & 2"

- En dessous de la citerne une bride de raccordement peut être prévue pour le branchement d'un robinet

| CODE | REF |
|------|-----------------------------|
| 488 | CONTREBRIDE 1" |
| 5336 | CONTREBRIDE 12 |
| 6787 | CONTREBRIDE AVEC ROBINET 1" |



RACCORDS

- en combinaison avec le contrebride 2" pour coupler des citernes

| CODE | REF |
|------|---------------------------------|
| 1644 | CONNECTEUR COUDE 90° 50 MM X 2" |
| 1645 | CONNECTEUR T 90° 50 MM X 2" |
| 1646 | CONNECTEUR DROIT 50 MM X 2" |



RACCORDEMENT POUR L'ENTREE ET LA SORTIE

- Les raccords pour l'afflux et le trop plein peuvent être soudés sur nos citernes en PE

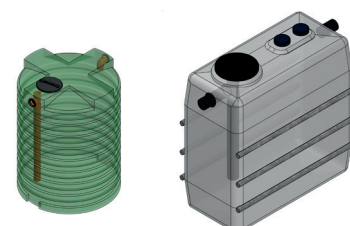
| CODE | REF |
|------|---|
| 6151 | RACCORDEMENT POUR L'ENTREE PE ϕ 110 |
| 6152 | RACCORDEMENT POUR LA SORTIE PE ϕ 110 |



CONVERSION EN FOSSE SEPTIQUE

- Les citernes de stockage peuvent être converties en une fosse septique hors-sol.

| CODE | REF |
|------|------------------------------|
| 5751 | CONVERSION EN FOSSE SEPTIQUE |



CITERNE DE STOCKAGE 2000L AVEC BANDES EN ACIER

ART 2063

OPTIONS

SET DE RÉCUPÉRATION AVEC POMPE POUR CITERNES HORS SOLS

- Pompe d'arrosage de surface GARDENA + SET FILTRE D'ASPIRATION

| CODE | REF |
|------|---|
| 7794 | SET DE RÉCUPÉRATION AVEC POMPE POUR CITERNES HORS SOL |

CARACTÉRISTIQUES

| | |
|---------------------------------|---------|
| Puissance nominale | 600w |
| Débit max | 3100l/h |
| Pression mac | 3.6 Bar |
| Aspiration d'amorçage auto max | 7m |
| Hauteur manométrique | 36m |
| Poids | 6.5 Kg |
| Type de câble d'alimentation | H07 rnf |
| Indice de protection électrique | IpX4 |
| Longueur du câble | 1.5 M |

